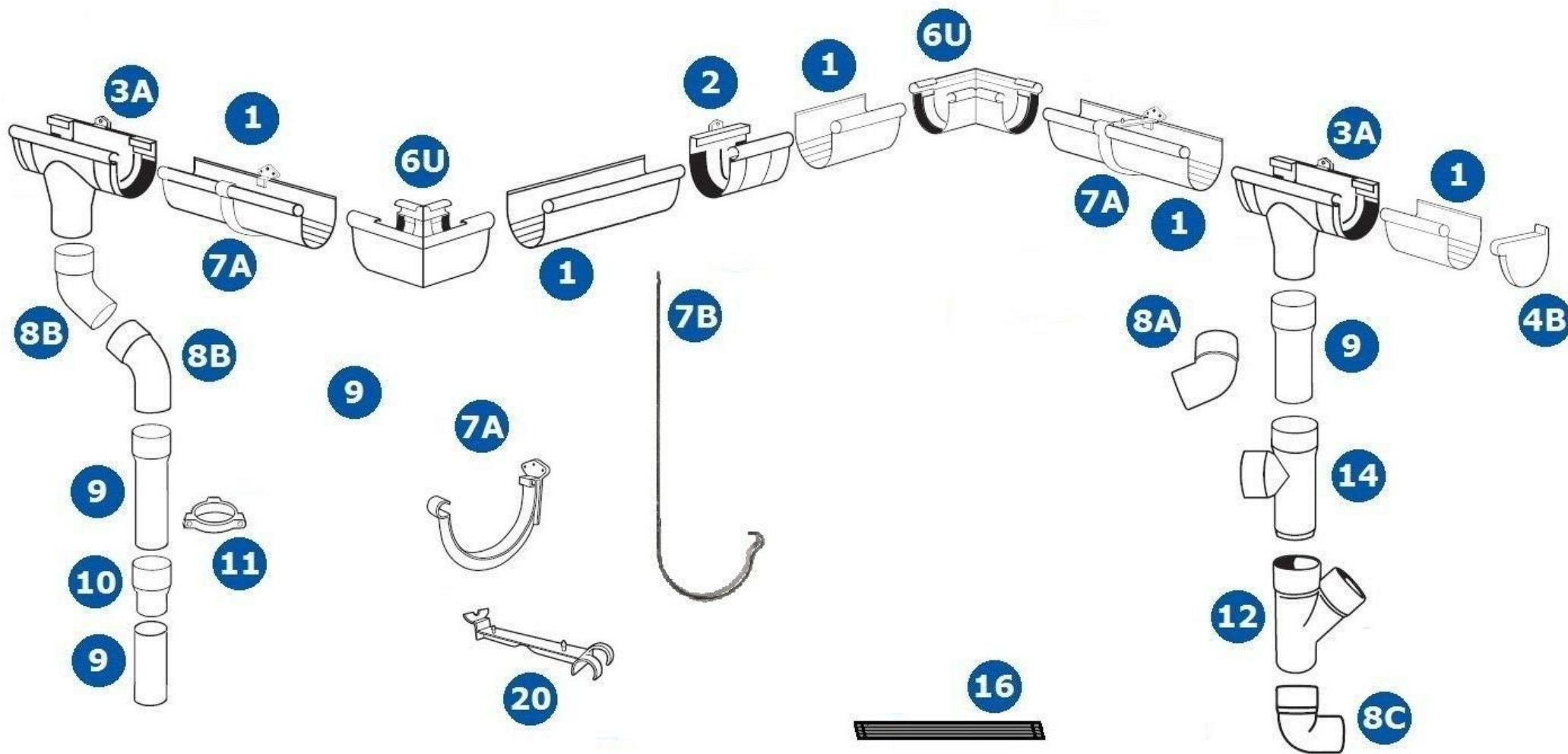


DAKOTA - plastový okapový systém G125



1 - žlab délka 3 m

2 - spojka žlabu

3A - kotlík střední, **3B** - kotlík levý, **3C** - kotlík pravý

4A - čelo žlabu levé, **4B** - čelo žlabu pravé

6U - roh univerzální 90°

7A - hák PVC, **7B** - hák kovový

8A - koleno 45°, **8B** - koleno 67°, **8C** - koleno 87°

9 - svod délka 2 m nebo 3 m

10 - spojka svodu

11 - objímka svodu

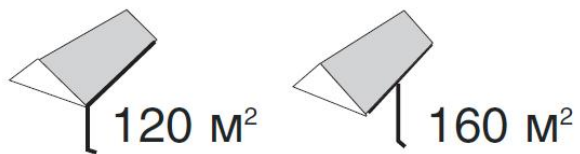
12 - odbočka svodu 45°

14 - odbočka svodu 87°

16 - těsnící guma pro díly **2**, **3A**, **6U** je třeba objednat samostatně

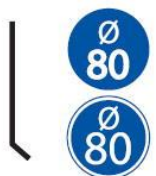
20 - stabilizátor žlabu

umístění kotlíku podle plochy střechy

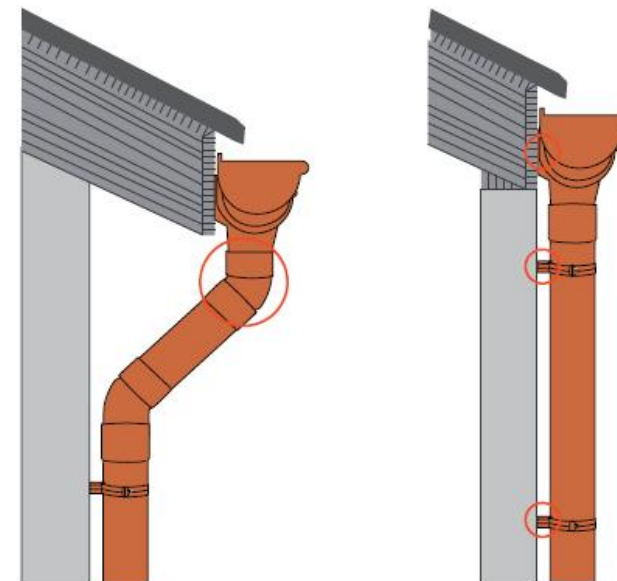
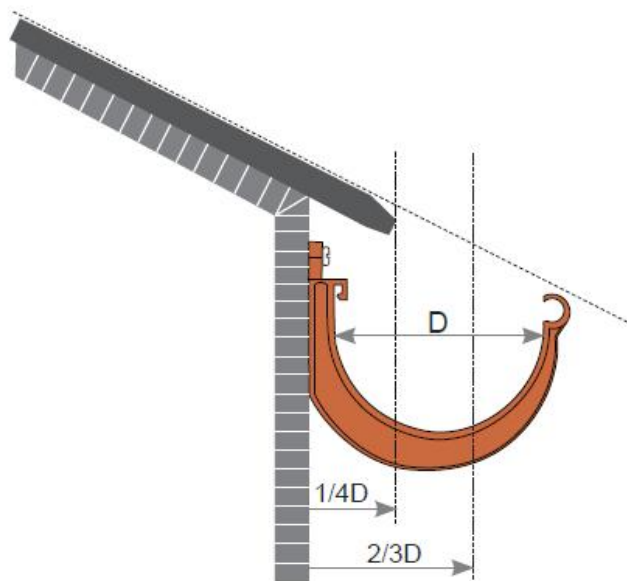


rozměr svodu

rozměr žlabu



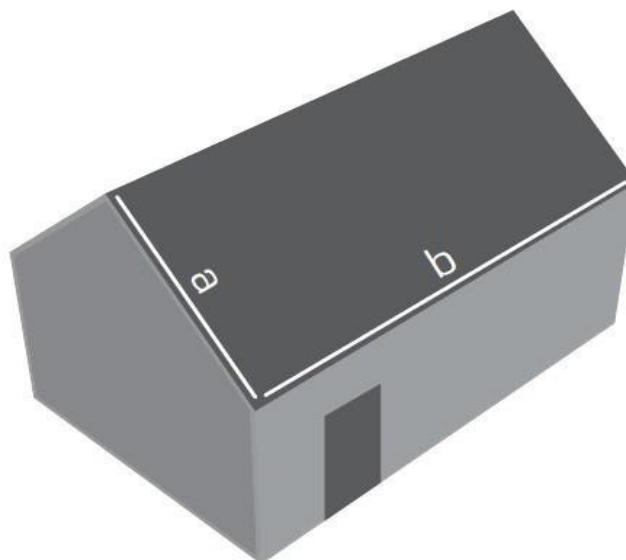
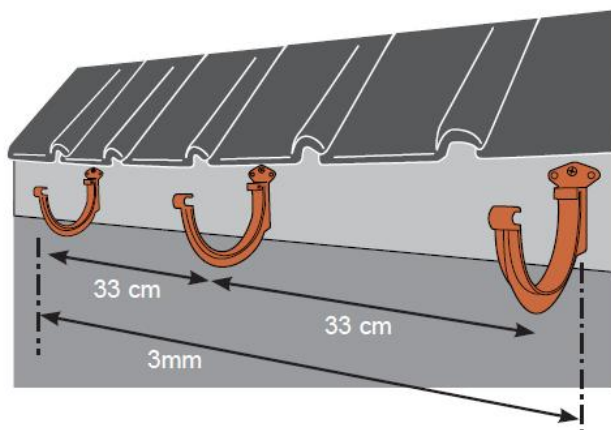
umístění háku a svodů



umístění PVC háků

Mezi každými třemi háky doporučujeme sklon 3 mm, což při vzdálenosti háků 33 cm je spád 4,5 %.

průtok v litrech za sekundu podle plochy střechy - puntík udává potřebný počet kotlíků
Počet puntíků v tabulce označuje počet potřebných kotlíků pro dosažení odpovídajícího průtoku.



a×b		G80	G125
m ²	L/sec	Ø50	Ø80
10	0,3	•	•
30	0,9	•	•
50	1,5		•
100	3,0		••
150	4,5		•••
200	6,0		••••
250	7,5		•••••