

Výškově stavitelné podstavce

RAPID max

jsou výškově stavitelné podstavce s pevnou hlavou vhodné pro suchou pokládku betonové, keramické i kamenné dlažby nebo jako podpěry nosných roštů dřevěných, kompozitních či zdvojených podlah s možností vyrovnání velkých výškových rozdílů v rozsahu 60-115 mm, resp. 115-220 mm bez použití nástavců.



RAPID max K / L

podstavec pro dlažbu 60-115 mm
(spára 2 / 4 mm)



RAPID max K / L

podstavec pro dlažbu 115-220 mm
(spára 2 / 4 mm)



RAPID max P

podstavec pro terasové profily
(60-115 mm a 115-220 mm)

Oblasti použití

- střešní a zahradní terasy
- ploché pochozí střechy
- balkony a lodžie
- zdvojené podlahy
- zvýšené podlahy pro průmyslové aplikace
- rošty a mříže
- plochy s rychlým odvodem vody

Výhody

- velmi jednoduchá a rychlá pokládka
- jen dva výrobky pro výškový rozsah 60-220 mm
- snadné a plynulé otáčení
- dlouhá životnost, mrazuvzdornost
- UV stabilní
- pod dlažbu (spáry 2 a 4 mm) i pro terasové rošty
- vyrovnání spádu doplněním o sklonovou podložku
- dokonalé a rychlé odvodnění
- nepřitěžuje nosnou konstrukci
- snadná údržba a demontáž pochozí vrstvy
- kdykoliv lehce přístupná podkladní vrstva
- ekonomické a časově efektivní řešení
- ekologické a opakovaně použitelné

Balení

výška 60 - 115 mm

RAPID max K (dlažba spára 2 mm) 30 ks v krabici
450 ks na paletě

RAPID max L (dlažba spára 4 mm) 30 ks v krabici
450 ks na paletě

RAPID max P (terasové profily) 30 ks v krabici
450 ks na paletě

výška 115 - 220 mm

RAPID max K (dlažba spára 2 mm) 15 ks v krabici
225 ks na paletě

RAPID max L (dlažba spára 4 mm) 15 ks v krabici
225 ks na paletě

RAPID max P (terasové profily) 15 ks v krabici
225 ks na paletě

* dodání možné po kusech

Materiál

Černý polypropylen. Pro výrobu používáme recyklovaný a znovu recyklovatelný plast, čímž snižujeme zátěž životního prostředí.

Skladování

Skladujte při teplotách -40 až +80 °C.



RV trading cz, s.r.o.
Za Tratí 235

252 19 Chráštany u Prahy
tel.: +420 602 48 48 33
e-mail: info@rvtrading.cz

www.rvtrading.cz

Výškově stavitelné podstavce

RAPID max

Vlastnosti

Podstavce:

Výška podstavce - stavitelná	60-115 / 115-220 mm
Průměr - základny	200 mm
Průměr - hlavy	120 mm
Plocha - základny	314 cm ²
Plocha - hlavy	113 cm ²
Hmotnost podstavce (60-115 mm)	0,240 kg/ks
Hmotnost podstavce (115-220 mm)	0,358 kg/ks
Spárovací kolíky (RAPID max K / L)	2 / 4 mm
Příchytky terasového profilu (RAPID P)	69x18 mm
Nosnost*	1.400 kg
Třída reakce na oheň (ČSN EN 13501-1)	E
Obsah nebezpečných látek	žádné

* jeden podstavec se závitem v nejnižší poloze

Spotřeba

Teoretická spotřeba podstavců vychází z rozměrů použité dlažby. Přesnou kalkulaci vám rádi sestaví naši obchodníci.

Rozměr dlažby (mm)*	spotřeba (ks/m ²)
1200 x 600	2,78**
800 x 400	6,25**
600 x 600	2,78
500 x 500	4
400 x 400	6,25
300 x 300	11,11
200 x 200	25

* minimální doporučený rozměr dlažby je 200x200 mm

** použijte středovou podložku

Pro rošty dřevěných teras je spotřeba závislá na rozteči podstavců a nosných hranolů.

Příslušenství

- spádová podložka (1%, 3% nebo 5%)
- samostatná kyvná hlava (pro spád 0-5%)
- pryžové protihlukové vložky, černá/bílá
- dorazové a krajové klipy

Požadavky na zpracování

Příprava podkladu

Podstavce RAPID max používejte pouze na dostatečně únosných podkladech jako jsou betonové vrstvy, tepelně izolační desky s pevností v tlaku (při 10% stlačení) vyšší jak 100 kPa, hydroizolační povlakové nebo stěrkové vrstvy s příslušnou ochranou proti mechanickému poškození nebo jakékoli jiné stabilní povrchy. Při použití podstavců na zeminu nebo štěrkové lože zajistěte dostatečnou stabilitu podkladní vrstvy vhodným zhutněním. Podrobnosti k požadavkům na podkladní štěrkové vrstvy naleznete v doporučené skladbě. Nosnost podkladu musí odpovídat požadovanému zatížení na pochozí povrch, resp. bodovému zatížení na podstavce. Respektujte doporučené a normativní požadavky na sklon podkladních vrstev. Rychlý odtok vody od objektu nebo ze střešního pláště přispěje k dlouhé životnosti terasy.

Vyrovnaní výškových rozdílů

Podržte hlavu podstavce a plynule otáčejte maticí; po směru hodinových ručiček výšku podstavce zvyšujete, proti směru snižujete. V horní poloze má šnek doraz - jeho překonáním vyndáte hlavu z matice. Nepoužívejte podstavec nastavený za horním dorazem, výrazně tím snížíte jeho nosnost. V případě potřeby dosažení vyšších výšek můžete sesadit více základů na sebe.

Vyrovnaní spádu

Hlavu podstavců RAPID max můžete doplnit o tzv. spádové podložky, které umožní vyrovnat horní povrch podstavce do roviny. K dispozici jsou sklonové korektory 1%, 3% nebo 5%, které dodáváme samostatně. Použití můžete i samostatně dodávanou kyvnou hlavu, se kterou jednoduše vyrovnáte jakýkoliv sklon v rozmezí 0-5%. Pozor, osazením kyvné hlavy zvýšíte podstavec o 12 mm.

Pokládka dlažby (RAPID max K nebo RAPID max L)

Před pokládkou dlažby si dobře promyslete spároveň. Doporučujeme volit polohu dlažby tak, aby nejmenší rozměr dořezů byl 200 mm. Menší rozměry mají nižší stabilitu. V provozně nebo prostorově exponovaných plochách používejte plný rozměr dlažby (vstupy, okraje teras a balkonů, apod.). Všechny vydlážděné plochy doporučujeme po celém obvodu dostatečně zajistit proti vodorovnému posunutí. U stěny doporučujeme použít dorazové pružné klipy, u volných okrajů jsou k dispozici krajové klipy nebo hlavy.



RV trading cz, s.r.o.

Za Trati 235

252 19 Chrástany u Prahy

tel.: +420 602 48 48 33

e-mail: info@rvtrading.cz

www.rvtrading.cz

Výškově stavitelné podstavce

RAPID max

Požadavky na zpracování

Vymezení šířky spáry mezi dlaždicemi

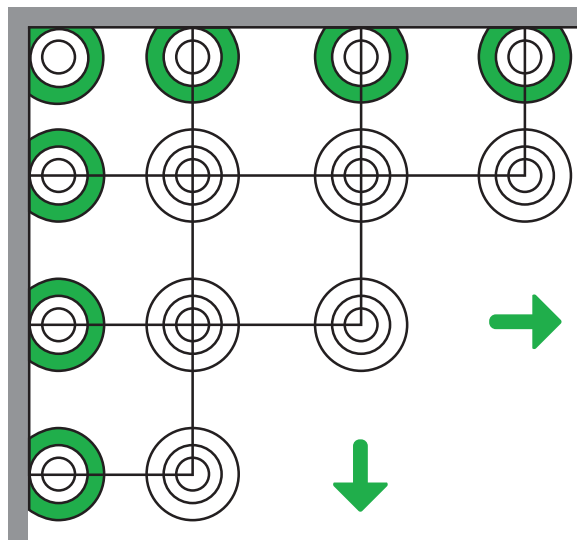
Spáry mezi jednotlivými dlaždicemi vymezují spárovací kolíky nalisované na hlavu podstavce. RAPID max K je určený pro spáry 2 mm, RAPID max L pro spáry 4 mm. V případě potřeby (rohy, průběžné spáry, apod.) můžete jednotlivé kolíky z hlavy vylomit.

Pokládka roštů pro terasová prkna (RAPID max P)

Polohu nosníku na hlavě podložky vymezuje příchytka. Profily doporučujeme k příchytce mechanicky připevnit vhodnými vruty. Typ a rozměr vruty volte podle použitých profilů (dřevo, kov, dřevoplast,...).

Umístění podstavců do rohů nebo na okraje

Potřebujete-li osadit podstavce co nejbližěji kraji terasy, rohu a nebo k navazujícím konstrukcím, potom odřízněte část základny. Vhodnou rovinu řezu určují drážky vylišované do spodního povrchu základny.

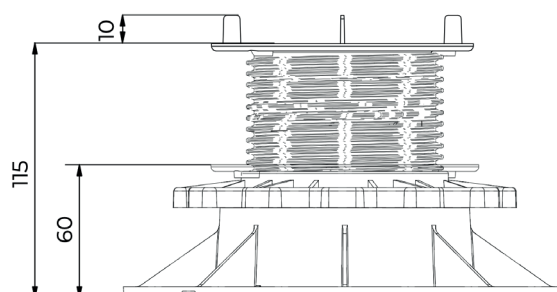


Nosnost

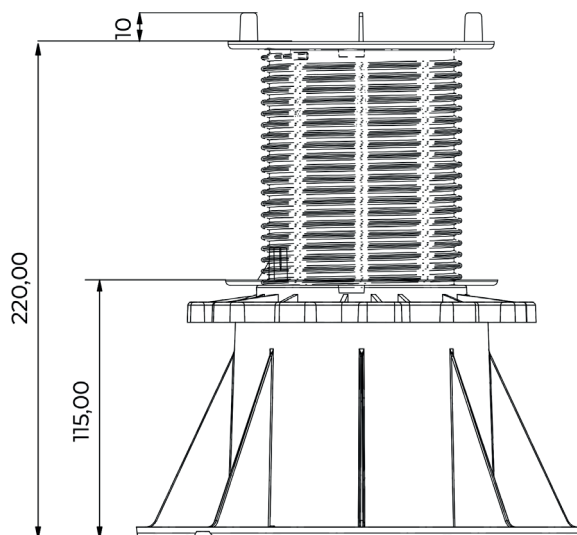
Podstavec RAPID max má nosnost 1 400 kg, je-li hlava do matice zcela zašroubována. V nejvyšší poloze je nosnost podstavce min. 900 kg.

Technické nákresy

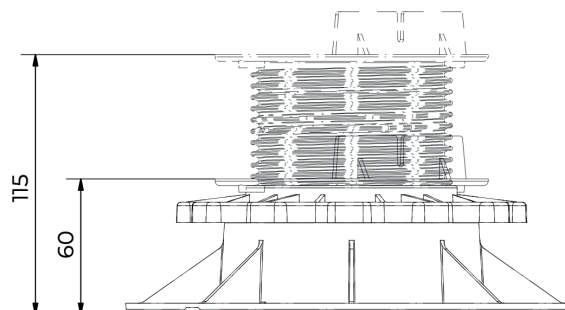
Bokorys RAPID max K výšky 60 až 115 mm



Bokorys RAPID max K výšky 115 až 220 mm



Bokorys RAPID max P výšky 60 až 115 mm



RV trading cz, s.r.o.
Za Trati 235
252 19 Chrástany u Prahy
tel.: +420 602 48 48 33
e-mail: info@rvtrading.cz

www.rvtrading.cz

Výškově stavitelné podstavce

RAPID max

Technické nákresy

schéma RAPID max P v nejnižší a nejvyšší poloze

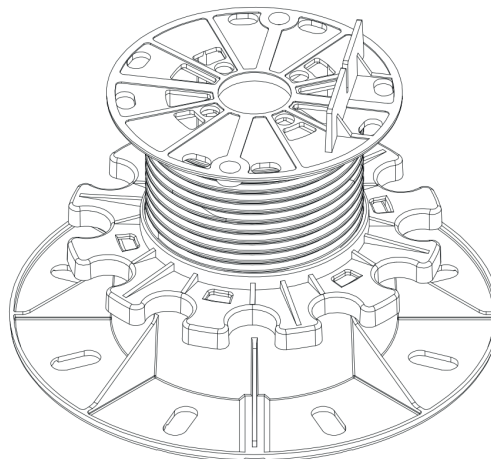
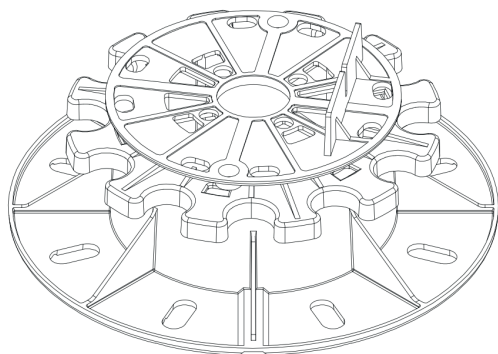
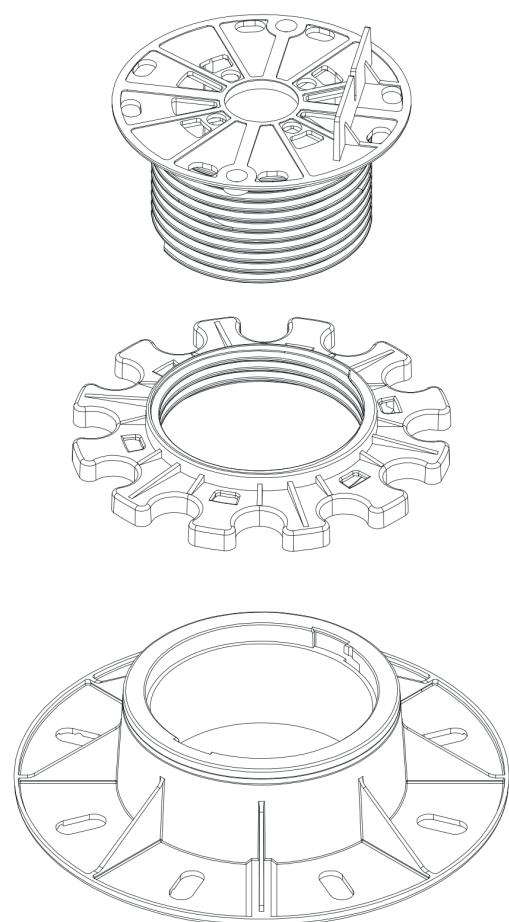
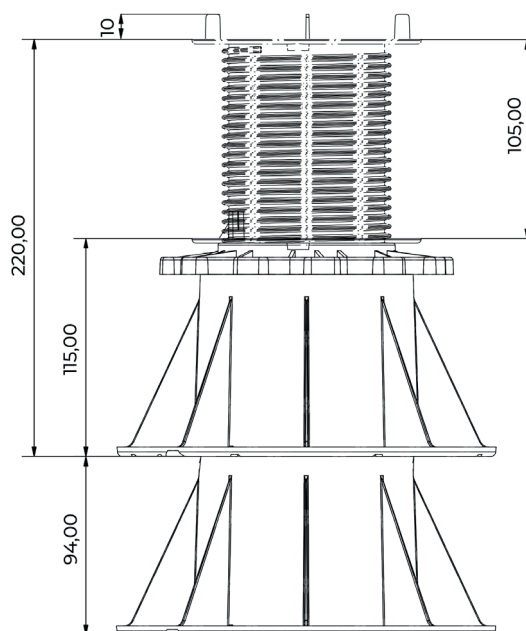


Schéma jednotlivých částí RAPID max P



Příklad sesazení dvou základů RAPID max
na sebe a dosažení maximální výšky 314 mm



RV trading cz, s.r.o.

Za Trati 235

252 19 Chráštany u Prahy

tel.: +420 602 48 48 33

e-mail: info@rvtrading.cz

www.rvtrading.cz