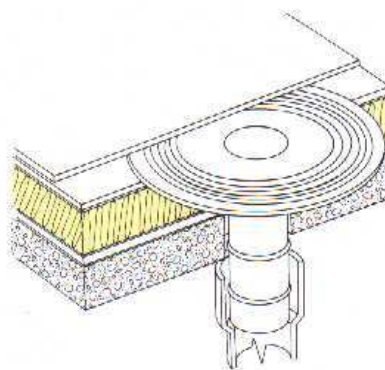




Technický list
číslo: 1109_1112
Datum vydání: 01/2013

Vtoky svislé DUTRAL - TPE

k odvedení dešťové vody z ploché střechy



Rozměry

Společné rozměry: Průměr talíře 320 mm, síla materiálu talíře je cca 3 mm, síla materiálu tubusu je cca 2 mm. Tubus se směrem dolů rovnoměrně zužuje. Ve spodní části je průměr tubusu o 10 mm menší. Bude-li kvůli výšce izolačních vrstev vtok zasunut do odpadní roury jen svým spodním koncem, vyberte typ vtoku o 10 mm větší, než je průměr odpadního potrubí.

Typ	vnější průměr	výška	balení
1109	60 mm	240 mm	25 ks
1110	80 mm	240 mm	25 ks
1111	100 mm	240 mm	20 ks
1111S	110 mm	240 mm	20 ks
1112	120 mm	240 mm	20 ks
1110L60	80 mm	600 mm	20 ks
1111L60	100 mm	600 mm	20 ks
1112L60	120 mm	600 mm	18 ks

Použitý materiál

DUTRAL je ELASTOMER ETYLEN - PROPYLEN KOPOLYMER a je určen pro svařování s BITUMENY. Tento materiál je zvláště vhodný do náročných povětrnostních podmínek s teplotami do 150 °C.

Skladování

Skladujte v suchu při teplotě -20 až +40 °C.

Teplotní odolnost po instalaci

-40 až +150 °C.

RV trading, spol. s r.o., 161 00 Praha 6 – Ruzyně, U Prioru 1 / 804

www.rvtrading.cz